

spider**REX** 
IL SISTEMA CAPPOTTO SICURO

DETTAGLI DI PROGETTAZIONE ED ESECUZIONE
EDIZIONE 12.2018

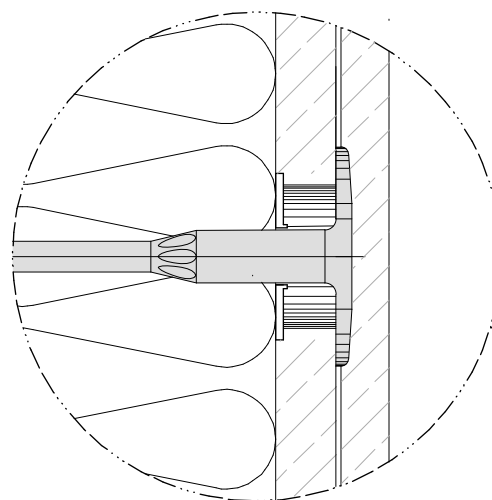


REXPOL
SOSTENIBILE LEGGEREZZA

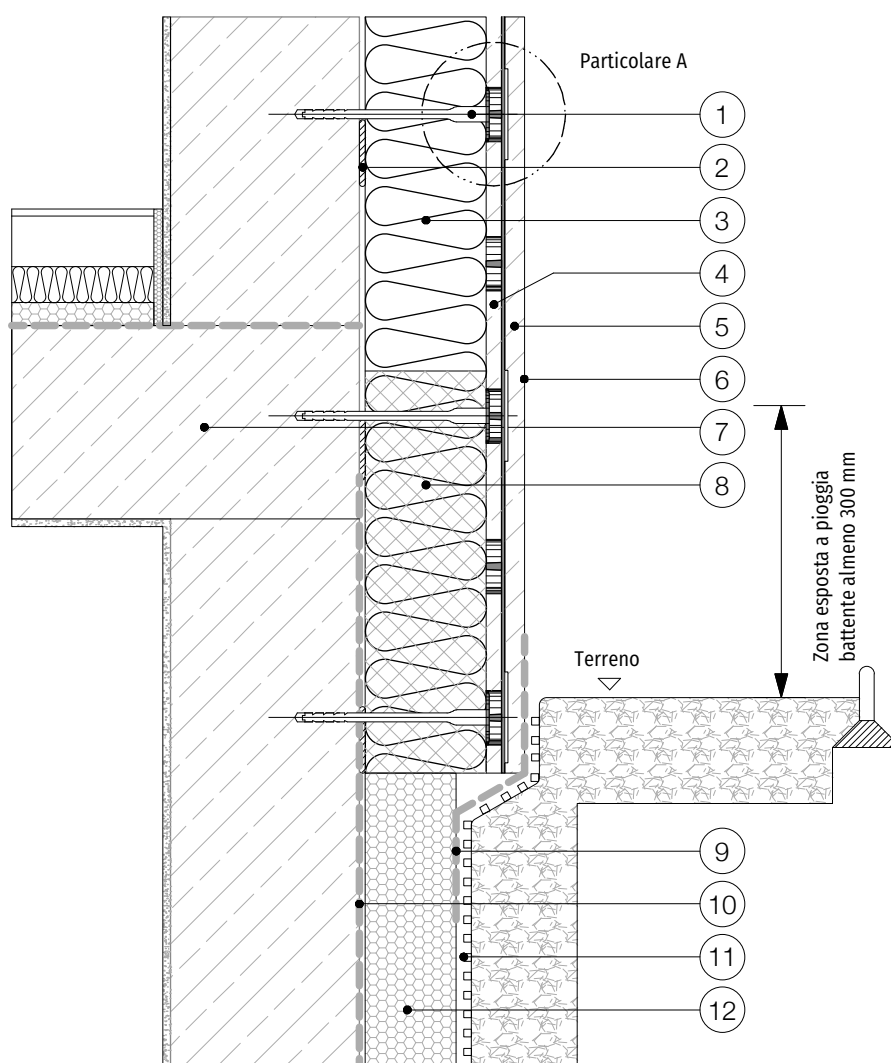
dettagli di progettazione ed esecuzione

Legenda:

1. Sistema di fissaggio ad avvitamento RXT
2. Sistema di fissaggio a base poliuretanica RXS
3. Lastra termoisolante per parete RXL
4. Intonaco RXM applicato con macchina intonacatrice (1^a mano)
5. Intonaco RXM applicato con macchina intonacatrice (2^a mano)
6. Nobilitazione delle pareti con idonea finitura
7. Struttura della parete
8. Lastra termoisolante per zoccolatura RXZ
9. Impermeabilizzante
10. Impermeabilizzante esistente della struttura
11. Membrana a bottoni o simile
12. Isolamento perimetrale esistente

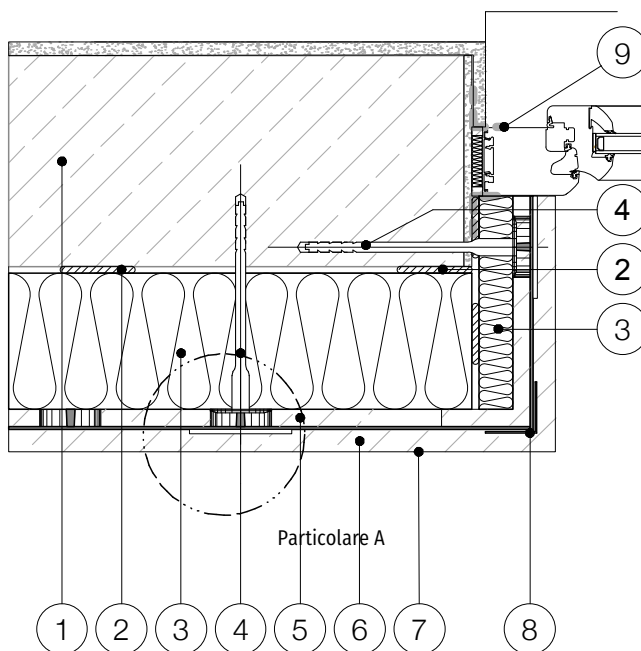


Particolare A
scala 1:2



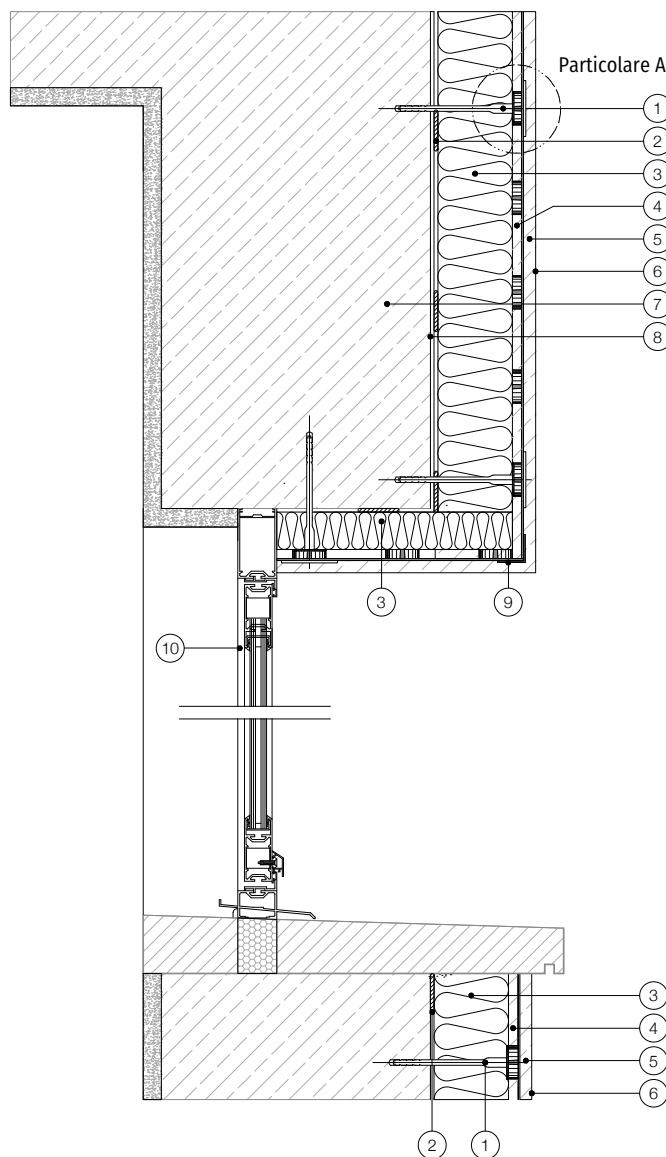
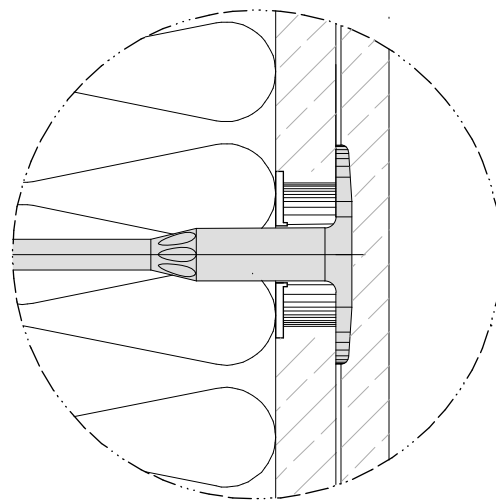
Legenda:

1. Struttura della parete
2. Sistema di fissaggio a base poliuretanica RXS
3. Lastra termoisolante per parete RXL
4. Sistema di fissaggio ad avvitamento RXT
5. Intonaco RXM applicato con macchina intonacatrice (1^ mano)
6. Intonaco RXM applicato con macchina intonacatrice (2^ mano)
7. Nobilitazione delle pareti con idonea finitura
8. Paraspigoli in acciaio inox
9. Nastro impermeabile (rivestibile)



Legenda:

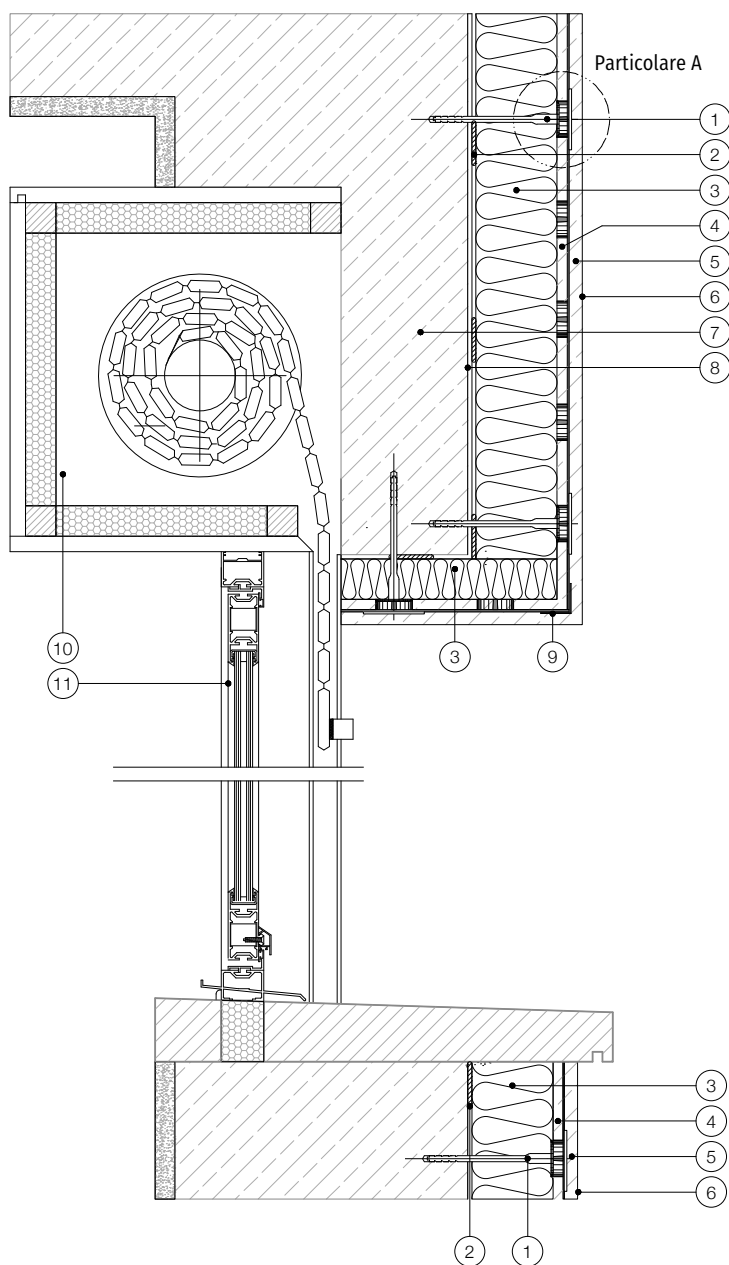
1. Sistema di fissaggio ad avvitamento RXT
2. Sistema di fissaggio a base poliuretanica RXS
3. Lastra termoisolante per parete RXL
4. Intonaco RXM applicato con macchina intonacatrice (1^a mano)
5. Intonaco RXM applicato con macchina intonacatrice (2^a mano)
6. Nobilitazione delle pareti con idonea finitura
7. Struttura della parete
8. Impermeabilizzazione esistente della struttura
9. Paraspigoli in acciaio inox
10. Serramento



Particolare A
scala 1:2

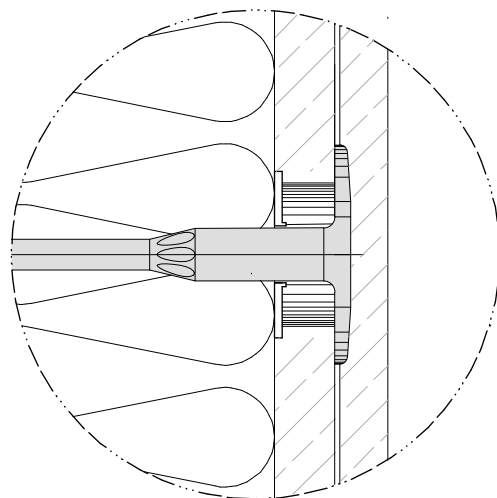
Legenda:

- | | |
|--|--|
| 1. Sistema di fissaggio ad avvitamento RXT | 6. Nobilitazione delle pareti con idonea finitura |
| 2. Sistema di fissaggio a base poliuretanica RXS | 7. Struttura della parete |
| 3. Lastra termoisolante per parete RXL | 8. Impermeabilizzazione esistente della struttura |
| 4. Intonaco RXM applicato con macchina intonacatrice (1 ^a mano) | 9. Paraspigoli in acciaio inox |
| 5. Intonaco RXM applicato con macchina intonacatrice (2 ^a mano) | 10. Cassonetto prefabbricato con ispezione interna |
| | 11. Serramento |

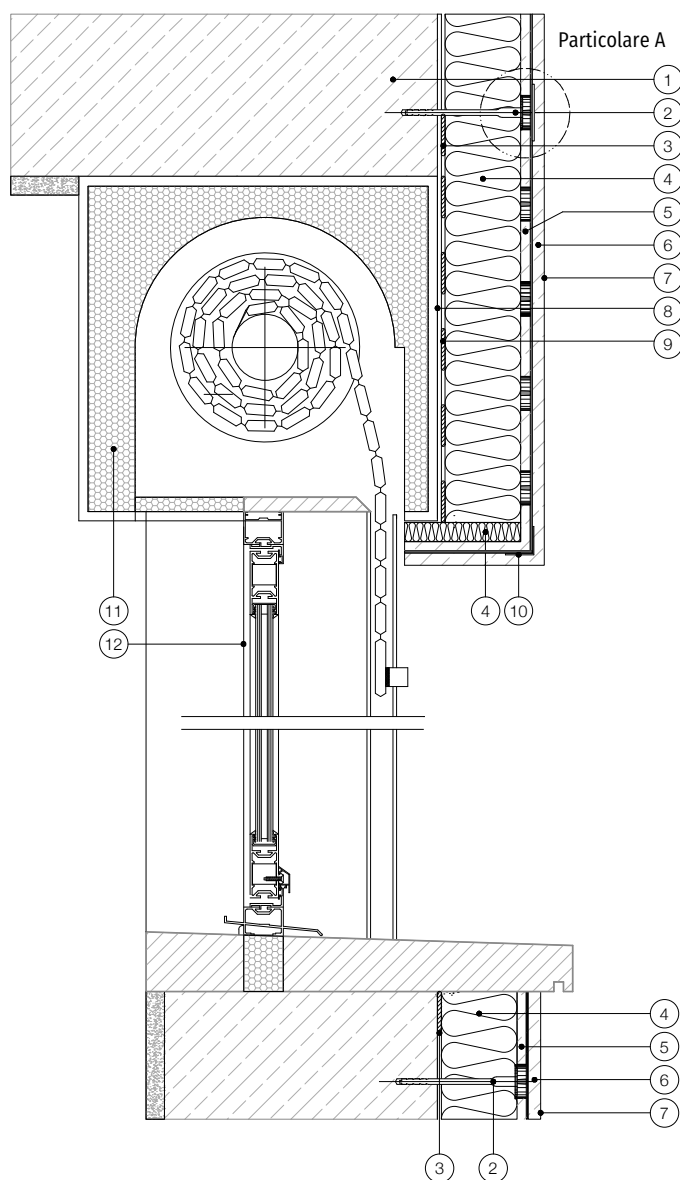


Legenda:

1. Struttura della parete
2. Sistema di fissaggio ad avvitamento RXT
3. Sistema di fissaggio a base poliuretana RXS
4. Lastra termoisolante per parete RXL
5. Intonaco RXM applicato con macchina intonacatrice (1^a mano)
6. Intonaco RXM applicato con macchina intonacatrice (2^a mano)
7. Nobilitazione delle pareti con idonea finitura
8. Impermeabilizzazione esistente della struttura
9. Sistema di fissaggio a base poliuretana RXS tutta spalmatura
10. Paraspigoli in acciaio inox
11. Cassonetto prefabbricato con ispezione interna
12. Serramento



Particolare A
scala 1:2

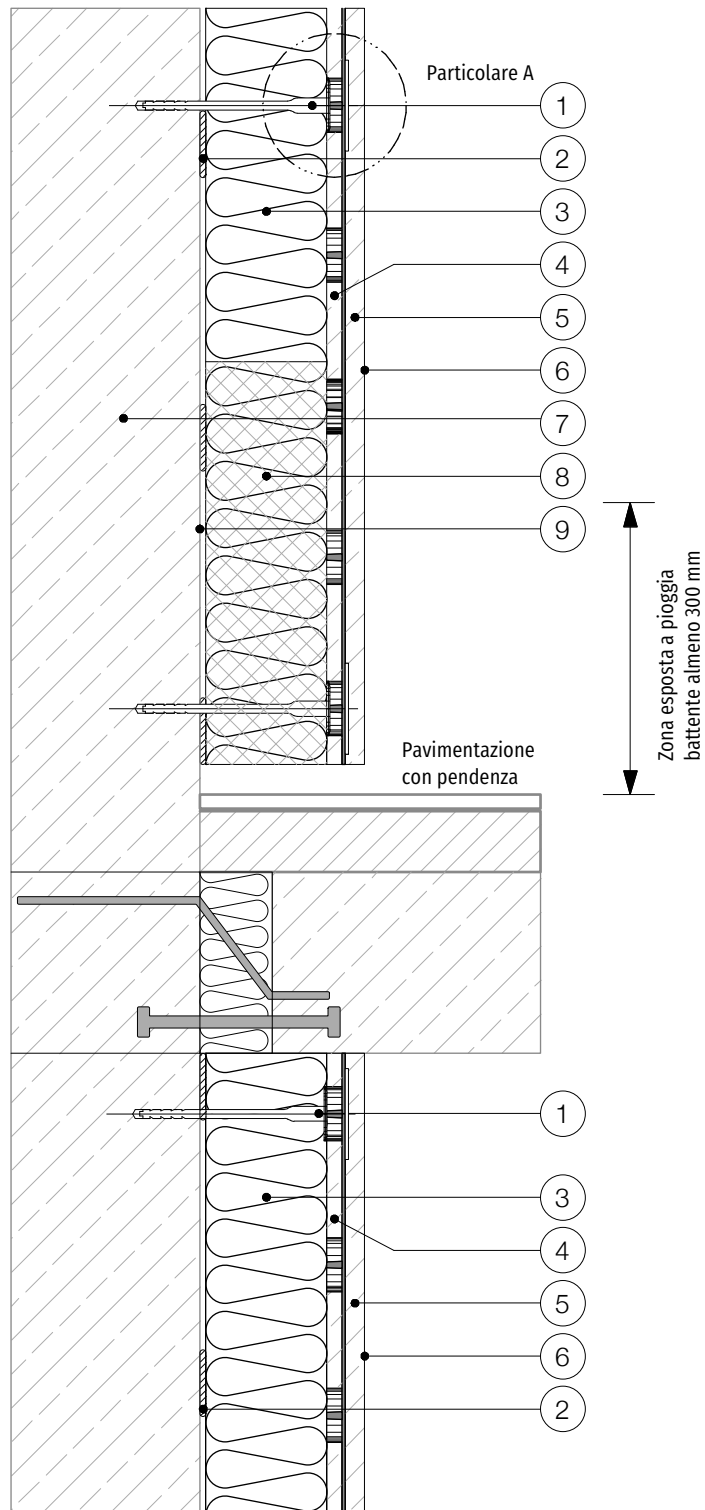


RACCORDO AD UN BALCONE A TAGLIO TERMICO SENZA ISOLAMENTO

dettagli di progettazione ed esecuzione

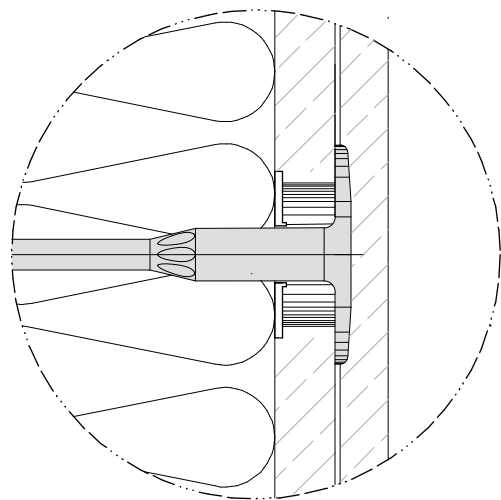
Legenda:

- | | |
|--|--|
| 1. Sistema di fissaggio ad avvitamento RXT | 5. Intonaco RXM applicato con macchina intonacatrice (2 ^a mano) |
| 2. Sistema di fissaggio a base poliuretanica RXS | 6. Nobilitazione delle pareti con idonea finitura |
| 3. Lastra termoisolante per parete RXL | 7. Struttura della parete |
| 4. Intonaco RXM applicato con macchina intonacatrice (1 ^a mano) | 8. Lastra termoisolante per zoccolatura RXZ |
| | 9. Impermeabilizzazione esistente della struttura |

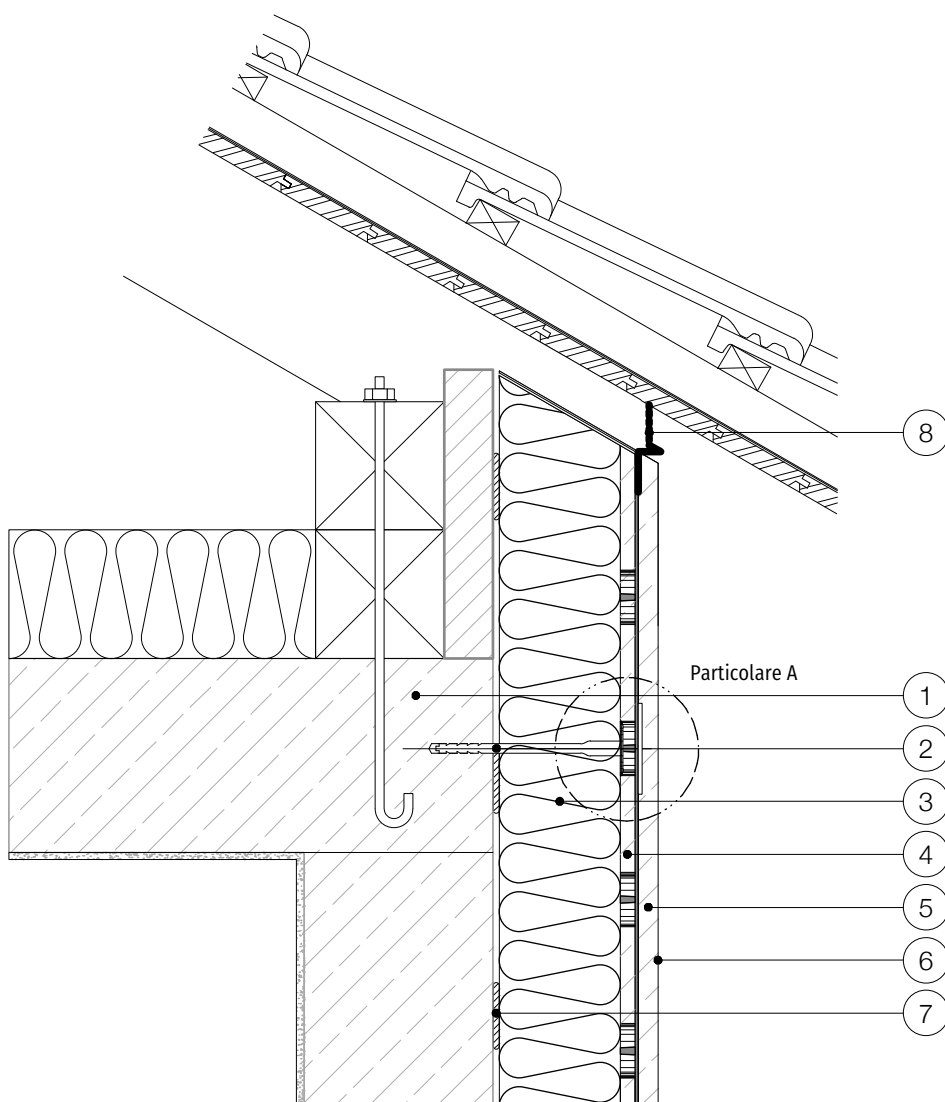


Legenda:

1. Struttura della parete
2. Sistema di fissaggio ad avvitamento RXT
3. Lastra termoisolante per parete RXL
4. Intonaco RXM applicato con macchina intonacatrice (1^a mano)
5. Intonaco RXM applicato con macchina intonacatrice (2^a mano)
6. Nobilitazione delle pareti con idonea finitura
7. Sistema di fissaggio a base poliuretanica RXS
8. Profilo di raccordo all'assito di copertura

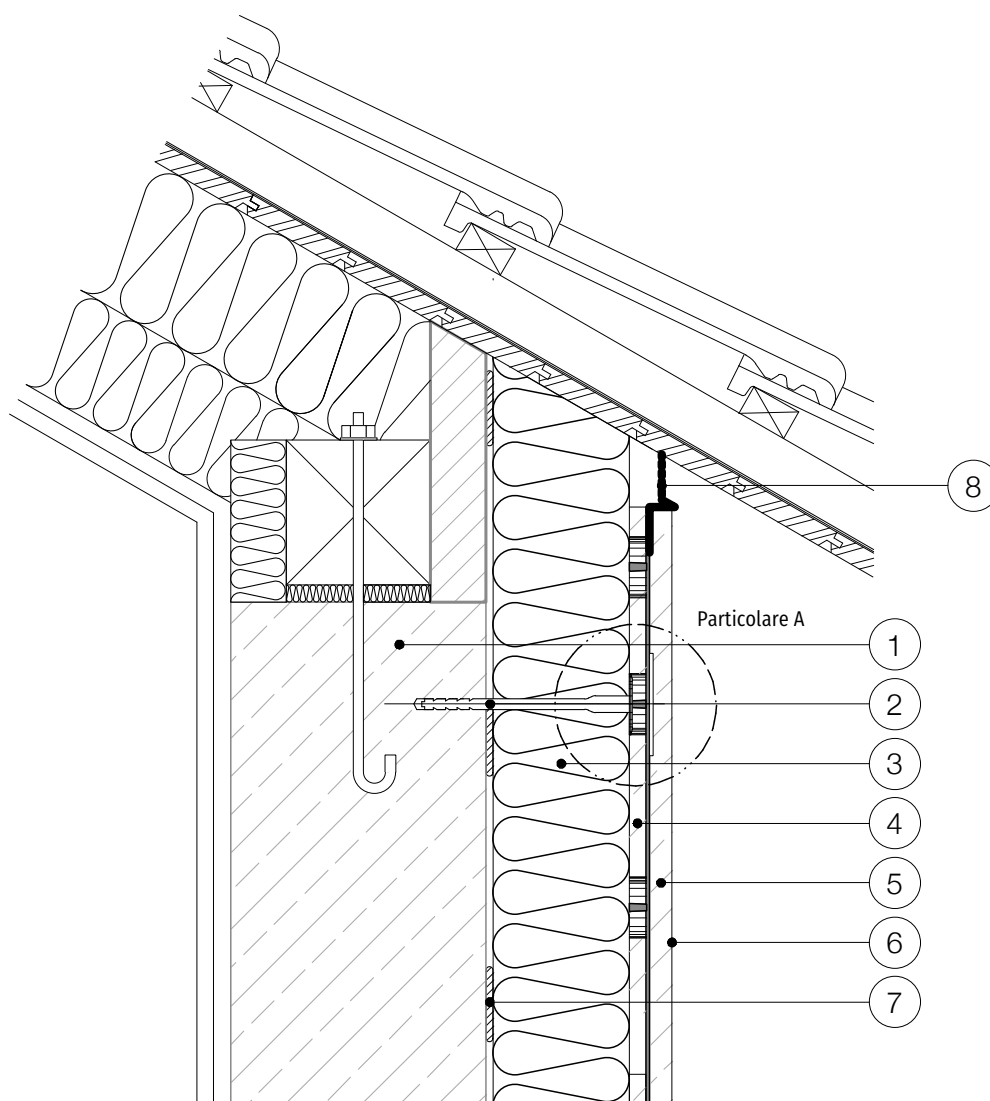


Particolare A
scala 1:2



Legenda:

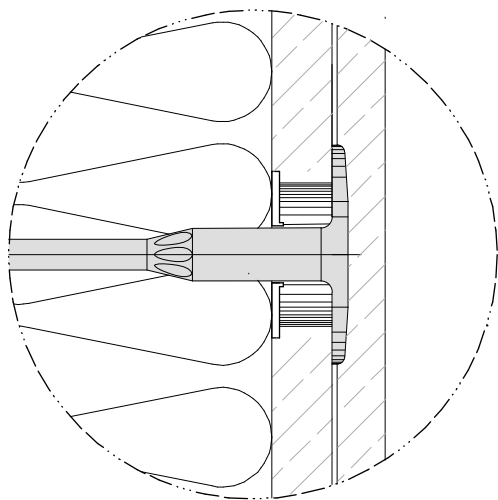
1. Struttura della parete
2. Sistema di fissaggio ad avvitamento RXT
3. Lastra termoisolante per parete RXL
4. Intonaco RXM applicato con macchina intonacatrice (1^a mano)
5. Intonaco RXM applicato con macchina intonacatrice (2^a mano)
6. Nobilitazione delle pareti con idonea finitura
7. Sistema di fissaggio a base poliuretanica RXS
8. Profilo di raccordo all'assito di copertura



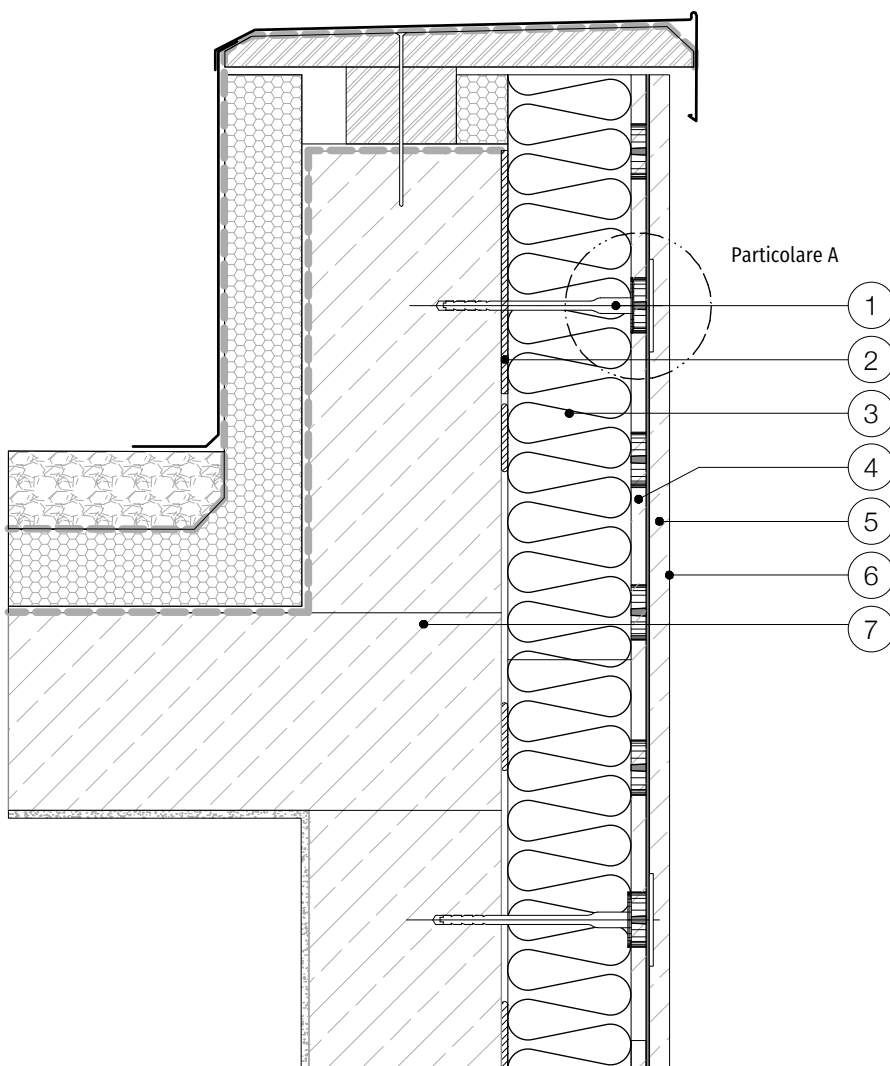
RACCORDO A COPERTURA PIANA

Legenda:

1. Sistema di fissaggio ad avvitamento RXT
2. Sistema di fissaggio a base poliuretanica RXS
3. Lastra termoisolante per parete RXL
4. Intonaco RXM applicato con macchina intonacatrice (1^a mano)
5. Intonaco RXM applicato con macchina intonacatrice (2^a mano)
6. Nobilitazione delle pareti con idonea finitura
7. Struttura della parete



Particolare A
scala 1:2





REXPOL srl

Via Enrico Fermi, 1-3 30036 Santa Maria di Sala (VE)

Tel +39 041 486822 - Fax +39 041 486907

sistema@spiderexk8.it
www.spiderexk8.it

www.rexpolgroup.it

